

Erste-Hilfe-Material

Verbandkasten E

DIN
13169

ICS 11.160

Ersatz für Ausgabe 1988-10

Deskriptoren: Erste-Hilfe-Material, Erste Hilfe, Verbandkasten

First aid material — First aid box E

Material de premiers secours — Boîte à pansements E

Vorwort

Diese Norm wurde vom Arbeitsausschuß A 6 "Verbandmittel und Behältnisse" des Normenausschusses Medizin (NAMed) im DIN Deutsches Institut für Normung e. V. erarbeitet.

Änderungen

Gegenüber der Ausgabe Oktober 1988 wurden folgende Änderungen vorgenommen:

- Art und Menge der Inhaltsteile wurden dem Stand der Technik angepaßt.
- Prüfung an DIN 13164 angepaßt.

Frühere Ausgaben

DIN 13169: 1964-01, 1970-04, 1984-03, 1988-10

1 Anwendungsbereich

Diese Norm gilt für Verbandkästen, die für die Verwendung in Verwaltungs- und Handelsbetrieben ab 51 Personen, in Herstellungs- und Verarbeitungsbetrieben ab 21 Personen und auf Baustellen ab 11 Personen vorgesehen sind. Der Verbandkasten soll die Erste Hilfe am Unfallort fachgerecht ermöglichen.

ANMERKUNG: Der Verbandkasten nach dieser Norm wird durch zwei Verbandkästen nach DIN 13157 abgedeckt.

2 Normative Verweisungen

Diese Norm enthält durch datierte oder undatierte Verweisungen Festlegungen aus anderen Publikationen. Diese normativen Verweisungen sind an den jeweiligen Stellen im Text zitiert, und die Publikationen sind nachstehend aufgeführt. Bei datierten Verweisungen gehören spätere Änderungen oder Überarbeitungen nur zu dieser Norm, falls sie durch Änderung oder Überarbeitung eingearbeitet sind. Bei undatierten Verweisungen gilt die letzte Ausgabe der in Bezug genommenen Publikationen.

DIN 4844-1

Sicherheitskennzeichnung — Begriffe, Grundsätze und Sicherheitszeichen

DIN 13019

Verbandpflasterpackungen für den Erste-Hilfe-Bereich — Maße

DIN 13151

Verbandmittel — Verbandpäckchen

DIN 13152

Verbandmittel — Verbandtücher

DIN 13157

Erste-Hilfe-Material — Verbandkasten C

DIN 13164

Erste-Hilfe-Material — Verbandkasten B

DIN 13168

Verbandmittel — Dreiecktuch

DIN 53923

Prüfung von Textilien — Bestimmung des Wasseraufnahmevermögens von textilen Flächengebilden

DIN 58279

Erste-Hilfe-Scheren

Fortsetzung Seite 2 bis 5

Normenausschuß Medizin (NAMed) im DIN Deutsches Institut für Normung e.V.
Normenausschuß Rettungsdienst und Krankenhaus (NARK) im DIN

- DIN 58953-2
Sterilisation — Sterilgutversorgung — Sterilisationspapier für Beutel und Schlauchverpackungen, Anforderungen
- DIN 61634
Verbandmittel — Elastische Fixierbinde
- DIN EN 455-1
Medizinische Handschuhe zum einmaligen Gebrauch — Teil 1: Anforderungen und Prüfung auf Dichtheit; Deutsche Fassung EN 455-1 : 1993
- DIN EN 455-2
Medizinische Handschuhe zum einmaligen Gebrauch — Teil 2: Anforderungen und Prüfung der physikalischen Eigenschaften; Deutsche Fassung EN 455-2 : 1995

- DIN ISO 2768-1
Allgemeintoleranzen — Toleranzen für Längen- und Winkelmaße ohne einzelne Toleranzeintragung; Identisch mit ISO 2768-1 : 1989
- Anleitung zur Ersten Hilfe bei Unfällen der gewerblichen Berufsgenossenschaften*)

3 Maße, Bezeichnung

Nicht angegebene Einzelheiten sind zweckentsprechend zu wählen.

Maße in mm
Allgemeintoleranzen: ISO 2768 — c

Behältnis

geschlossen

geöffnet

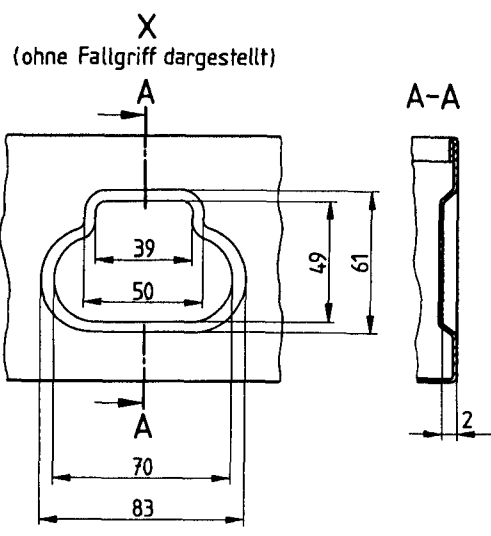
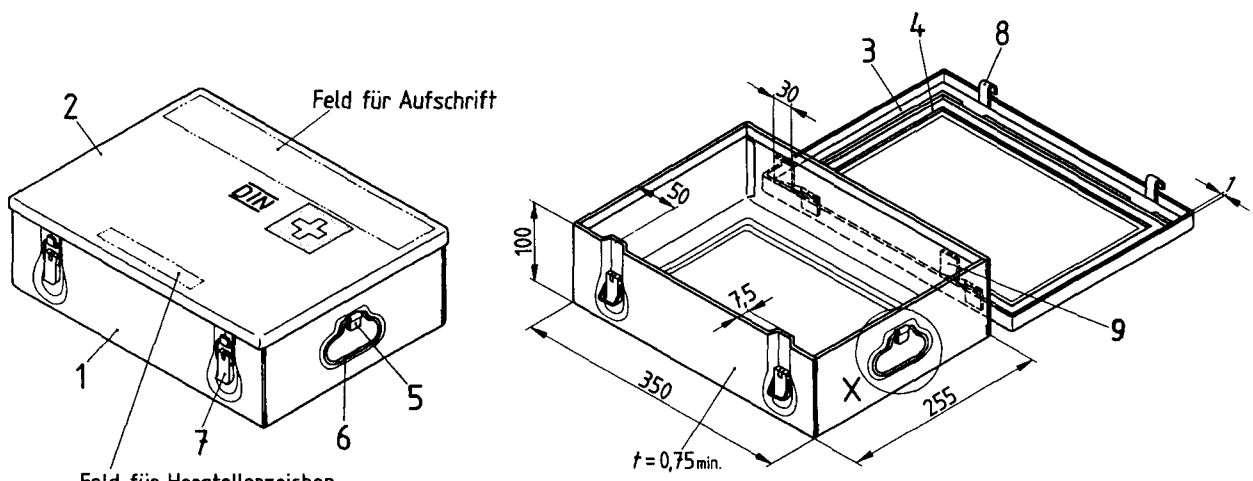


Bild 1

Bezeichnung des Verbandkastens für Betriebe mit Inhalt (E):
Verbandkasten DIN 13169 – E

*) Zu beziehen durch Carl Heymanns Verlag KG, Luxemburger Straße 449, 50939 Köln